

Charakteristika a použitie

Lexan™ 9030 sú kompaktné polykarbonátové platne bez UV filtra určené pre použitie v interiéri, ohýbateľné za studena a tvarovateľné za tepla. Poskytujú aktívnu i pasívnu bezpečnosť a ochranu pri jednoduchom alebo prídavnom zasklení. Rovné alebo vytvarované sú ideálne na húževnaté obaly i ako priehľadné kryty strojov. Často slúžia ako výplň bezpečnostných prieszorov. V elektrotechnike sú využívané ako izolant vďaka výborným dielektrickým vlastnostiam a ako ochrana živých častí.

- Mimoriadna odolnosť proti nárazu
- Stálosť od – 40 °C do + 120 °C
- Vysoká priepustnosť svetla (číry)
- Nízka hmotnosť ($1,2 \times 10^3 \text{ kg/m}^3$)
- Výborný útlm hluku
- Možnosť ohýbania za studena
- Dobrá tepelná tvarovateľnosť
- Nenáročná manipulácia a spracovateľnosť

Nárazová odolnosť - test oceľovou guľou norma EN356

Platňa Lexan™ 9030 má nárazovú odolnosť, ktorá spĺňa najvyššie požiadavky Európskej Normy EN356 pre bezpečnostné zasklievanie (spustenie 4,11 kg gule z 9 m výšky = 370 J). Kategóriu P4A a P5A spĺňa v hrúbke 5 mm a viac.

Odolnosť voči chemikáliám

Lexan™ 9030 je pri nízkom až strednom predopnutí odolný voči väčšine minerálnych olejov, tukov, alifatických nesýtených uhľovodíkov a kyselín. Odporúča sa vyskúšať vhodnosť platní v kontakte s týmito alebo agresívnejšími chemikáliami vždy v konkrétnych podmienkach ich použitia.

Inštalácia

Platne Lexan™ 9030 je najlepšie prichytiť po všetkých stranách prítlačnou lištou s gumeným tesnením (EPDM, EPT, neoprén alebo silikón). Hĺbka zasunutia je minimálne 20 mm, dilatačná medzera cca 3 mm na 1m.. Informácie o inštalácii žiadajte od Sabic Innovative Plastics, alebo od dodávateľa.

Tento typ je často používaný ako druhé zasklenie k už existujúcej sklenenej výplni. Docielime tak zlepšenie U-hodnoty a aj vyššiu zvukovú nepriezvučnosť zasklenia.

Šírka uchytenia	Doporučená hrúbka platne v interiéri
<400 mm	3 mm
<650 mm	4 mm
<900 mm	5 mm
<1200 mm	6 mm
<1400 mm	8 mm

Hrúbka platne	Minimálny polomer ohybu za studena
2 mm	200 mm
3 mm	300 mm
4 mm	400 mm
5 mm	500 mm
6 mm	600 mm
8 mm	800 mm

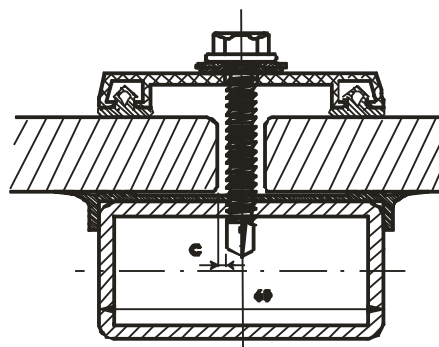
Výrobný sortiment Lexan™ 9030

Hrúbka: 0.75, 1, 1.5, 2, 3, 4, 5, 6, 8, 9.5, 12 mm

Rozmer: 1250 x 2050 mm
2050 x 3050 mm od $h \geq 2$ mm

Farba: číra 112
(bronz 5109)
(opál WH4D3480, WH6D060X a 82253)

Údaj v zátvorke je možnosť na objednávku alebo podľa stavu na sklade



Typické vlastnosti:

vlastnosť	metóda testu	jednotka	veľkosť
Fyzikálne			
Špecifická hmotnosť	ISO 1183	g/cm ³	1.20
Absorpcia vody (24 h)	ISO 62mg	10.0	
Absorpcia vody, nasiaknutie /23°C	ISO 62%	0,35	
Tvarové zmrštenie	ASTM D 955	%	0.6-0.8
Poissonovo číslo	ASTM D 638	-	0.38

Mechanické

Pevnosť v ťahu 50 mm/min	ISO 527	Mpa	60
Pevnosť v ťahu (lom) 50 mm/min	ISO 527	Mpa	70
Ťažnosť 50 mm/min	ISO 527	%	6.0
Ťažnosť (lom) 50 mm/min	ISO 527	%	120
Modul pružnosti v ťahu 1 mm/min	ISO 527	Mpa	2350
Ohybové napätie 2 mm/min	ISO 178	Mpa	90
Modul ohybu 2 mm/min	ISO 178	Mpa	2300
Tvrdosť H358/30 95	ISO 2039/1	MPa	95

Náraz

Charpy - vrubová húževnatosť	ISO 179/2C	kJ/m ²	35
Izod-húževnatosť	ISO 180/1A	kJ/m ²	65

Elektrické

Stupeň odporu	IEC93	Ohm.cm	10 ¹⁵
Relatívna permitivita (50 Hz)	IEC250	-	3.0
Stratový činiteľ (1 MHz)	IEC250	-	2.9
Stratový činiteľ (5 Hz)	IEC250	-	0.0009
Stratový činiteľ (1 MHz)	IEC250	-	0.01
Odolnosť voľfram. oblúku	ASTM-D495	sec.	119

Optické

Svetelná priepustnosť (3 mm)	ASTM D 1003	%	89
------------------------------	-------------	---	----

Teplné

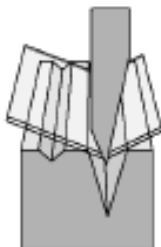
Vicat B/120	ISO 306	°C	145
Teplná vodivosť	DIN52612	W/m.°C	0,2
Koef. lin. tep. rozťažnosti	DIN53752	m/m.°C	7x10 ⁻⁵
Teplný index	UL746B	°C	100

Horľavosť

Reakcia na oheň	EN13501		B – s1, d0
Kyslíkový index	ISO 4589	%	25
Plameňuvzdornosť	UL94	HB	od 0,75 mm

Tvarovanie ohýbaním do uhla

Platne je možné tvarovať za určitých podmienok za studena do uhla v ohýbačkách podobne ako oceľový plech. Do hrúbky 6 mm do 90°, nad 8 mm hrúbku do 45°. Pri ohýbaní je potrebné platne ohnúť viac, lebo platne odpružia a zrelaxujú asi 3%. Lepšia kvalita ohybu sa však dosahuje tepelným ohýbaním do uhla.



Všetky platne Lexan™ môžu byť dodávané aj v neštandardných šírkach, dĺžkach a farbách. Taktiež v neštandardných cenách, garanciách dodávok a ostatných podmienkach predaja. Výrobok alebo jeho špecifikácie môžu byť zmenené bez oznámenia

Hrúbka platne	U-hodnota W/m ² .°K	Útlm hluku dB
4 mm	5,33	27
5 mm	5,21	28
6 mm	5,09	29
8 mm	4,84	31
9,5 mm	4,69	32
12 mm	4,35	34

Opracovanie

Platne Lexan™ 9030 sa dajú bez problémov rezať, vŕtať a frézovať. Použitie náradie by malo mať zodpovedajúcu geometriu na opracovanie plastov, aby sa dodržala kvality reznej hrany. Platne je možné tiež rezať vodným lúčom do požadovaného komplikovanejšieho tvaru. Tenké platne sa dajú aj strihať.

Lepenie

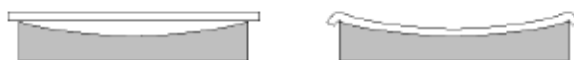
Lexan™ 9030 je vhodný na lepenie do rôznych dielcov v priemysle aj v kombinácii s inými materiálmi. Výber vhodného lepidla a tvaru kontaktnej plochy závisí od použitých materiálov, pevnosti spoja a spôsobu zaťaženia.

Lakovanie a grafika

Lexan™ 9030 je ako polotovar alebo v upravenom stave ideálnym materiálom pre funkčné alebo dekoratívne povrchové techniky najrôznejších druhov. Povrch je možné farebne upraviť sieťotlačou alebo nástrekom lakom. Grafické motívy je možné vytvoriť aj polepením fóliami bežne používanými v reklame.

Teplné ohýbaním do oblúka previsom

Pri tomto procese sa platňa bez fólie položí na formu a tvaruje sa v horúcej cirkulujúcej peci. Teplota sa zvýši na úroveň, kedy sa platňa Lexan™ 9030 ohne (140 až maximálne 155°C) a prispôsobí sa tvaru formy. Platne netreba predsušiť.



Teplné vákuové a tlakové tvarovanie

Platňa Lexan™ 9030 je vhodná na teplné tvarovanie. Dajú sa pri ňom dosiahnuť hlboké pomery ťahu, rovnomerné rozloženie hrúbky stien a platňa môže byť formovaná do komplexných tvarov pomocou štandardného vybavenia na teplné tvarovanie, ktoré je vybavené vlastným sendvičovým typom ohrievacích zariadení. Teplotná škála pre tvarovanie platne Lexan™ 9030 je 185 – 205°C. Pred teplným spracovaním platne Lexan™ 9030 je nevyhnutné zabezpečiť, aby bol materiál úplne vysušený. Predsušenie odporúčame uskutočniť v peci pri teplote 120°C. Čas sušenia závisí od hrúbky materiálu.

TERCOPLAST

Autorizovaný dodávateľ na trh SR a ČR

www.tercoplast.sk

TERCOPLAST, s. r. o.

Zátišie 1, 831 03 Bratislava
tel. 02/44454361, fax 02/44454385
lexan@terco.sk

TERCOPLAST s. r. o.

č. 147, 763 15 Hrobice
tel. 577982496, fax 577982499

Všetky písomné a ústne informácie, rady a odporúčania poskytuje firma Sabic Innovative Plastics, jej filiálky alebo autorizované obchodné miesta podľa svojho najlepšieho vedomia a svedomia na základe doterajších skúseností. Výrobky sa predávajú podľa všeobecných dodacích podmienok dodávateľa. Údaje uvedené v katalógu nevedú k zmenám, náhrade alebo neplatnosti dodacích podmienok. Každému používateľovi materiálu Lexan™ odporúčame, aby sa na všetkých dostupných miestach (vrátane atestov príslušných ústavov) presvedčil, či dodávaný materiál vyhovuje jeho individuálnemu účelu použitia. Dodávateľ nepreberá zodpovednosť alebo záruky za nijaké škody a straty spôsobené neodborným alebo nesprávnym použitím výrobku.

Lexan™ je registrovaná ochranná značka spoločnosti Sabic Innovative Plastics.