

Charakteristika a použitie

Lexan™ Exell D sú kompaktné polykarbonátové platne s obojstrannou povrchovou ochranou proti UV-žiarieniu a vysokou priepustnosťou svetla. Vďaka výnimočnej nárazovej odolnosti je tento materiál ideálny pre širokú škálu stavebných a konštrukčných aplikácií. Ohýbateľnosť za studena umožňuje zasklenie do oblúkov, napr. prechodových tunelov, krytých chodieb, vstupných prístreškov.

Lexan™ Exell D ST majú z jednej strany textúrovaný povrch a sú určené do prostredia, kde je nutná odolnosť proti nárazu a poškrabaniu. Používajú sa ako výplň zábradlia, stien, kryty svietidiel a pod.

- Obojstranná UV ochrana
- Mimoriadna odolnosť proti nárazu
- Stálosť od – 40 °C do + 120 °C
- Vysoká priepustnosť svetla (číry)
- Nízka hmotnosť (iba 1,2 x 10³ kg/m³)
- Výborný útlm hluku
- Možnosť ohýbania za studena
- Dobrá tepelná tvarovateľnosť
- Nenáročná spracovateľnosť a inštalácia

Záruka

Na platne Lexan™ Exell D poskytuje výrobca Sabic Innovative Plastics desaťročnú limitovanú záruku. Pri správnej manipulácii, montáži a ošetrovaní platní sa záruka vzťahuje na optické a fyzikálne vlastnosti. Platne si dlhodobo zachovávajú pevnosť, farebnosť, vysokú priepustnosť svetla a odolnosť proti počasiu.

Nárazová odolnosť - test oceľovou guľou norma EN356

Platňa Lexan™ Exell D má nárazovú odolnosť, ktorá spĺňa najvyššie požiadavky Európskej Normy EN356 pre bezpečnostné zasklievanie (spustenie 4,11 kg gule z 9 m výšky). Kategóriu P4A a P5A spĺňa v hrúbke 5 mm a viac.

Test pre balkónové zasklievanie – DIN 52337

Bezpečnostné zasklievanie zábradlí na balkónoch, balustrádach a nadchodoch je podľa DIN 52337 testované bočným spustením 45 kg mäkkého závažia a 10 kg tvrdého závažia na platňu výplne z 1,5 metrovej vzdialenosti. Platňa musí odolať obom týmto nárazom bez prerazenia. Tento simulovaný test spĺňajú všetky plné platne Lexan™ a od hrúbky 6 mm úspešne odolali aj vyššiemu zaťaženiu.

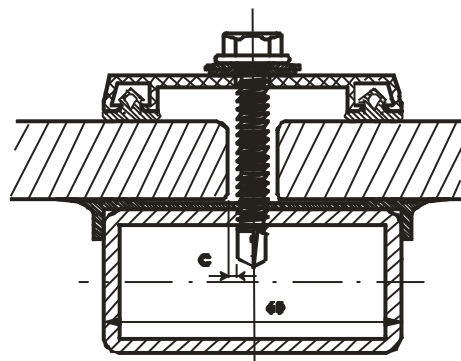
Inštalácia

Platne Lexan™ je najlepšie prichytiť po všetkých stranách prítlačnou lištou s gumeným tesnením. Hĺbka zasunutia je minimálne 20 mm, dilatačná medzera cca 3 mm na 1m. Typické podmienky inštalácie boli merané a počítané podľa správy pre Výskum výstavby a konštrukcie číslo B-90-480, Holandskej organizácie pre vedecký výskum aplikácií /TNO/. Informácie o inštalácii žiadajte od Sabic Innovative Plastics, alebo od dodávateľa.

Výrobný sortiment

	Lexan™ Exell D	Lexan™ Exell D ST
Hrúbka:	2, 3, 4, 5, 6, 8 mm 9,5, 12, (15) mm	6 mm (3, 4, 5, 8 mm)
Rozmer:	2,05 x 3,05 m (2,05 x 3,6 / 4 / 4,6 / 6,1 m)	2,05 x 6,10 mm
Farba:	číra 112 / všetky hrúbky opál WH7D2870 / 3, 4, 6 mm bronz 5109 / 6, 8 mm šedý GY5E25OT / 6 mm	číra 112 s textúrou (bronz 5109)

Údaj v zátvorke je možnosť na objednávku alebo podľa stavu na sklade



Typické vlastnosti:

vlastnosť *	metóda testu	jednotka	veľkosť
Špecifická hmotnosť	ISO 1183	g/cm ³	1.20
Koef. lin. tep. rozťažnosti	DIN53752	m/m.°C	7x10 ⁻⁵

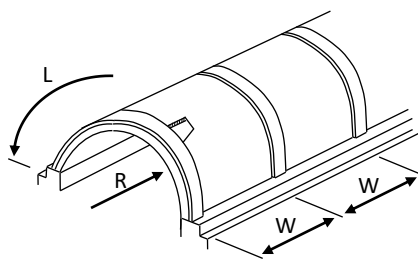
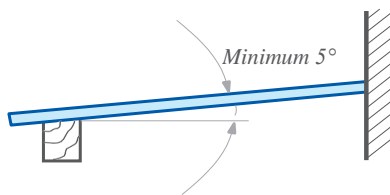
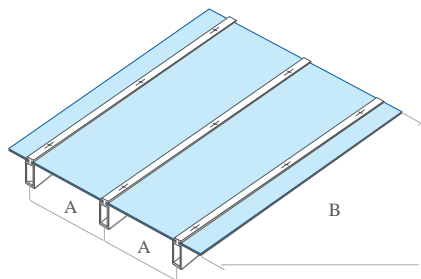
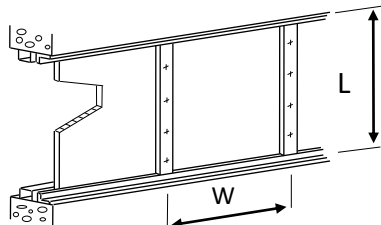
* Všetky základné vlastnosti (polykarbonát = fyzikálne, mechanické, tepelné a elektrické) sa zhodujú s typom Lexan™ 9030

Horľavosť

Štát	Klasifikácia	Trieda
EU	EN13501	reakcia na oheň B - s1, d0

Priepustnosť (3 mm)	svetelná (± 3 %)	slneč. žiarenia	EN 410
Číry (112)	87 % LT	84	% TST
Opál (WH7D2870)	50 % LT	-	% TST
Bronz (5109)	50 % LT	-	% TST
Šedý (GY5E250T)	40 % LT	-	% TST

Hrúbka platne	U-hodnota	Útlm hluku
	W/m ² .°K	dB
4 mm	5,33	27
5mm	5,21	28
6 mm	5,09	29
8 mm	4,84	31
9,5 mm	4,69	32
12 mm	4,35	32
15 mm	4,25	33



Minimálny polomer ohybu pre ohýbanie za studena

hrúbka	R _{min}
3 mm	525 mm
4 mm	700 mm
5 mm	875 mm
6 mm	1050 mm
8 mm	1400 mm

1. Rovné aplikácie: uchytenie na všetkých stranách (Bezpečnostný faktor 1,5 proti počítanému vytačeniu)

Zaťaženie N/m ²	600		800		1000		1200		1400		1600	
pomer: L / W	<1	>1	<1	>1	<1	>1	<1	>1	<1	>1	<1	>1
4 mm	800	550	700	490	650	450	600	425	550	400	500	-
5 mm	975	675	875	625	800	575	750	550	700	510	670	490
6 mm	1150	800	1010	725	960	680	900	650	850	600	800	575
8 mm	1450	1150	1350	1000	1275	925	1200	860	1150	810	1075	775
9.5 mm	2050	1400	2050	1325	2000	1250	1950	1175	1900	1100	1850	1070
12 mm	2050	1700	2050	1600	2050	1500	2050	1400	2050	1320	2050	1280
Hrúbka platne	šírka platne W (mm)											

2. Rovné aplikácie: uchytenie na dvoch stranách (Bezpečnostný faktor 1,5 proti počítanému vytačeniu)

Zaťaženie N/m ²	600	800	1000	1200	1400	1600	1800	≤2000
4 mm	550	480	425	400	375	-	-	-
5 mm	620	565	525	495	470	450	430	420
6 mm	750	675	625	595	560	540	510	500
8 mm	1000	900	840	790	750	720	690	660
9.5 mm	1200	1075	1000	930	890	850	820	790
12 mm	1425	1325	1250	1190	1125	1075	1030	1000
Hrúbka platne	šírka platne A (mm)							

3. Oblúkové aplikácie: uchytenie na všetkých stranách

N/m ²	mm	L/W > 2 polomer ohybu R (mm)													
		600	1000	1400	1600	1800	2000	2200	2400	2800	3000	3400	3600	4000	
600	4		2050	1620	1350	1150	970	850	750	600	550				
	5			2050	1980	1680	1450	1300	1030	950	800	740	630		
	6						2050	2000	1600	1460	1240	1140	1000		
	8													2050	
800	4		1950	1200	1000	860	750	650	580						
	5			2050	1750	1480	1260	1100	980	800	730	600	560		
	6					1800	1950	1720	1520	1220	1120	950	870	750	
	8										2050	1850	1720	1500	
1000	4		1580	980	820	700	600	530							
	5			1650	1380	1180	1020	900	800	650	600				
	6				2050	1870	1580	1370	1220	1000	900	770	700		
	8										1950	1800	1500	1400	1200
1200	4	2050	1360	830	700	600	500								
	5		2050	1430	1200	1000	860	760	670						
	6			2050	1800	1530	1320	1160	1030	850	770				
	8									2050	1600	1500	1280	1170	1020
1400	4	1900	1130	710	600	500	450								
	5		2050	1220	1000	860	750	660	600						
	6			1960	1590	1340	1150	1000	900	700					
	8								2050	1780	1430	1320	1100	1020	900
1600	4	1650	1000	640	530	450									
	5		1700	1070	900	800	660	600							
	6			1660	1380	1170	1000	900	800						
	8						2050	1750	1570	1270	1150	1000	900	800	
šírka platne W (mm)															

Všetky platne Lexan™ môžu byť dodávané aj v neštandardných šírkach, dĺžkach a farbách. Taktiež v neštandardných cenách, garanciách dodávok a ostatných podmienkach predaja. Výrobok alebo jeho špecifikácie môžu byť zmenené bez oznámenia



Autorizovaný dodávateľ na trh SR a ČR
www.tercoplast.sk

TERCOPLAST, s. r. o.
Zátišie 1, 831 03 Bratislava
tel. +421 2 44 45 43 61
lexan@terco.sk

TERCOPLAST s. r. o.
č.p. 147, 763 15 Hrobice
tel. +420 577 982 496

Všetky písomné a ústne informácie, rady a odporúčania poskytuje firma Sabic, jej filiólky alebo autorizované obchodné miesta podľa svojho najlepšieho vedomia a svedomia na základe doterajších skúseností. Výrobky sa predávajú podľa všeobecných dodacích podmienok dodávateľa. Údaje uvedené v katalógu nevedú k zmenám, náhrade alebo neplatnosti dodacích podmienok. Každému používateľovi materiálu Lexan™ odporúčame, aby sa na všetkých dostupných miestach (vrátane atestov príslušných ústavov) presvedčil, či dodávaný materiál vyhovuje jeho individuálnemu účelu použitia. Dodávateľ nepreberá zodpovednosť alebo záruky za nijaké škody a straty spôsobené neodborným alebo nesprávnym použitím výrobku. Lexan™ je registrovaná ochranná značka spoločnosti Sabic.