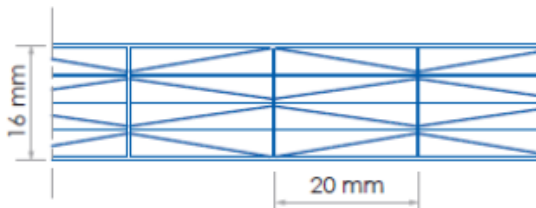


Charakteristika a použitie

Lexan™ Thermoclear™ Plus LT2UV16/9X/2500

je vysokokvalitná, veľmi odolná polykarbonátová platňa s komorovou štruktúrou určená na zasklievanie svetlíkov a stien hál, prístreškov, skleníkov a bazénov, plotov a prepážok.

Tento typ je možné objednať aj v prevedení Easy Clean, Dripgard a Sun XP.



- Unikátna deväťvrstvová x - štruktúra
- Výborná tepelnoizolačná schopnosť (U - hodnota = 1,77 W / m² . K)
- Obojstranná UV ochrana
- Odolnosť proti poveternostným vplyvom
- Veľmi dobrá nárazová odolnosť
- Stálosť od -40 °C do +120 °C
- Vysoká priepustnosť svetla (číra)
- Nízka hmotnosť, dobrá manipulácia

Obojstranná UV ochrana

Platne Lexan™ Thermoclear™ Plus (LT2UV) sú opatrené obojstrannou ochrannou vrstvou, ktorá chráni platne pred ultrafialovým žiarením a tak zabraňuje znehodnoteniu materiálu, ktoré spôsobuje slnečné UV žiarenie. Obojstranná UV – ochrana má výhodu pri zasklení stien v exteriéri v prípade, že sú obidve strany steny vystavené slnečnému žiareniu. Okrem toho odstraňuje riziko nesprávnej montáže otočením a pri rezaní platní napríklad na trojuholníky minimalizuje prípadný odpad, keďže je možné obrátiť platne. (Platne s úpravou Dripgard majú jednostrannú UV-ochranu).

Záruka

Na platne Lexan™ Thermoclear™ poskytuje výrobca Sabic Innovative Plastics limitovanú desaťročnú záruku. Pri správnej manipulácii, montáži a ošetrovaní platní sa záruka vzťahuje na optické a fyzikálne vlastnosti. Platne si dlhodobo zachovávajú pevnosť, farebnosť, vysokú priepustnosť svetla a odolnosť proti počasiu. Podrobné informácie žiadajte od dodávateľa.

Inštalácia

Platne Lexan™ Thermoclear™ Plus sa ukladajú tak, aby kanáliky boli v smere spádnice (minimum 5°). Pred samotnou inštaláciou treba z kanálikov stlačeným vzduchom odstrániť nečistoty a na hornej i dolnej strane platňu uzatvoriť tesniacou páskou. Najlepšie je platňu prichytiť po všetkých stranách prítlačnou lištou s gumeným tesnením. Hĺbka zasunutia je minimálne 20 mm, dilatačná medzera cca 3 mm na 1m. Typické podmienky inštalácie boli merané a počítané podľa správy pre Výskum výstavby a konštrukcie číslo B-90-480, Holandskej organizácie pre vedecký výskum aplikácií /TNO/. Informácie o inštalácii žiadajte od Sabic Innovative Plastics, alebo od dodávateľa.

Výrobný sortiment LT2UV16/9X/2500

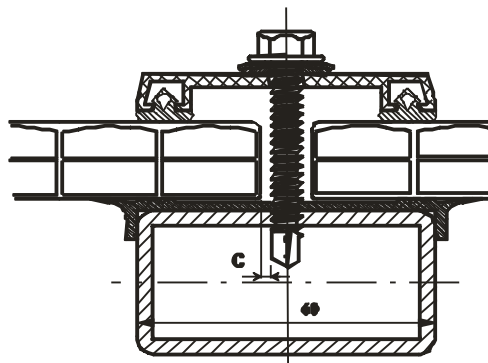
Šírka: 2095 mm (980 mm)

Dĺžka: 6000 mm, 7000 mm (max 13000 mm)

Farba: číra 112, opál WH7A092X (bronz 515055)

Údaj v zátvorke je možnosť na objednávku alebo podľa stavu na sklade

Výrobná tolerancia hrúbka - 0,5 + 0,5 mm, hmotnosť ± 4 %



Typické vlastnosti:

Fyzikálne	metóda testu	jednotka	veľkosť
Hmotnosť	-	g/m ²	2500
Absorpcia vody, 50% RH/23°C	ISO 62	%	0,15
Absorp. vody, presiaknutie 23°C	ISO 62	%	0,35
Útlm hluku	DIN 52210	dB	18

Tepelné			
U – hodnota	EN673	W/m ² .K	1,77
Koeficient lineárnej tepelnej rozťažnosti	ISO11359-2	m/m.°C	7x10 ⁻⁵
Tepelná vodivosť	ISO 8302	W/m.°C	0,2
Odporúčaná maximálna teplota použitia	UL746B °C	100	

Mechanické			
Nárazová odolnosť (simulovaný test ľadovca, 20 mm plastická guľa)	TNO Test	m/s	> 21

Priepustnosť	svetelná (± 3 %)	slneč. žiarenia	EN 410
Číry (112)	54 % LT	54 % TST	
Opál (WH7A092X)	47 % LT	49 % TST	
Bronz (515055)	28 % LT	41 % TST	
Solar IR (GN8B038T)	38 % LT	39 % TST	

Koeficient tienenia		EN 410
Číry (112)		0,62
Opál (WH7A092X)		0,56
Solar IR (GN8B038T)		0,45

Horľavosť			
Štát	Klasifikácia	reakcia na oheň	Trieda
EU	EN13501	reakcia na oheň	B - s1, d0

LT2UV16/9X/2500: Inštalčné parametre

1. Rovné aplikácie:

a) Uchytenie na dvoch stranách, rovnobežne s komórkami

Zaťaženie* (N/m ²)	600	800	1000	1200	1400	1600	1800	2000
Šírka uchytenia A (mm)	1080	980	890	820	750	690	660	630

b) Uchytenie na dvoch stranách, kolmo na komórky

Zaťaženie* (N/m ²)	600	800	1000	1200	1400	1600	1800	2000
Výška uchytenia B (mm)	1450	1325	1240	1180	1130	1085	1050	1000

c) Uchytenie na všetkých stranách

Zaťaženie* (N/m ²)	600	800	1000	1200	1400	1600	1800	2000	
L : W ≤ 1	šírka	2095	2000	1850	1740	1640	1540	1440	1340
L : W ≤ 1,5	platne	1390	1280	1180	1090	1020	950	890	830
L : W > 1,5	W (mm)	1080	980	890	820	750	690	660	630

*Bezpečnostný faktor 1,5 proti počítanému vytlačeniu

2. Oblúkové aplikácie, uchytenie na všetkých stranách

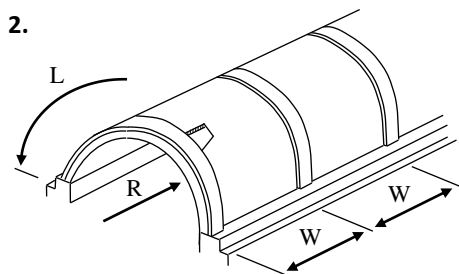
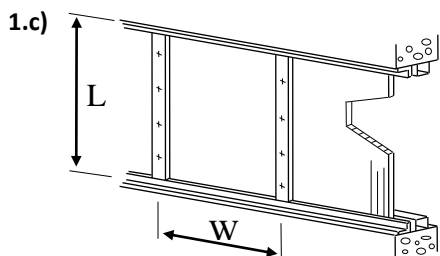
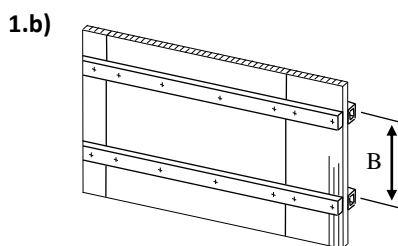
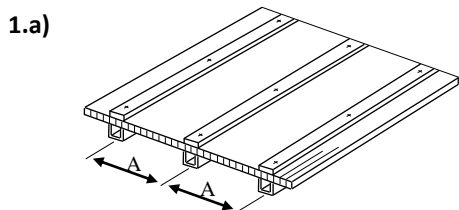
Ohnutím transparentnej platne môže dôjsť k viditeľnému zvlneniu vnútorných vrstiev, čo však neznižuje pevnosť a funkčnosť použitia.

Polomer (mm)	Zaťaženie** (N/m ²)	600	800	1000	1200	1400	1600	1800	2000
2800	šírka	2095	1920	1580	1330	1150	1020	920	830
3000	platne	2095	1780	1450	1210	1060	940	840	760
3200	W (mm)	2050	1620	1320	1110	970	860	760	690
3400		1920	1480	1210	1030	890	780	700	620
3600		1780	1400	1120	950	830	700	665	620
3800		1670	1300	1040	890	750	700	665	620
4000		1560	1200	960	810	750	700	665	620
4200		1460	1120	880	810	750	700	665	620
4400		1360	1040	880	810	750	700	665	620
4600		1300	980	880	810	750	700	665	620
4800		1200	980	880	810	750	700	665	620
5000		1100	980	880	810	750	700	665	620

Minimálny polomer ohybu = 2400 mm

Minimálna dĺžka zakrivenia - musí spĺňať podmienku: pomer L : W ≥ 2

** Bezpečnostný faktor 2,0 proti počítanému vytlačeniu.



Všetky platne Lexan™ môžu byť dodávané aj v neštandardných šírkach, dĺžkach a farbách. Taktiež v neštandardných cenách, garanciách dodávok a ostatných podmienkach predaja. Výrobok alebo jeho špecifikácie môžu byť zmenené bez oznámenia

TERCOPLAST

Autorizovaný dodávateľ na trh SR a ČR
www.tercoplast.sk

TERCOPLAST, s. r. o.
 Zátiešie 1, 831 03 Bratislava
 tel. 02/44454361, fax 02/44454385
lexan@terco.sk

TERCOPLAST s. r. o.
 č. 147, 763 15 Hrobice
 tel. 577982496, fax 577982499

Všetky písomné a ústne informácie, rady a odporúčania poskytuje firma Sabc Innovative Plastics, jej filieľky alebo autorizované obchodné miesta podľa svojho najlepšieho vedomia a svedomia na základe doterajších skúseností. Výrobky sa predávajú podľa všeobecných dodacích podmienok dodávateľa. Údaje uvedené v katalógu nevedú k zmenám, náhrade alebo neplatnosti dodacích podmienok. Každému používateľovi materiálu Lexan™ odporúčame, aby sa na všetkých dostupných miestach (vrátane atestov príslušných ústavov) presvedčil, či dodávaný materiál vyhovuje jeho individuálnemu účelu použitia. Dodávateľ nepreberá zodpovednosť alebo záruky za nijaké škody a straty spôsobené neodborným alebo nesprávnym použitím výrobku. Lexan™ je registrovaná ochranná značka spoločnosti Sabc Innovative Plastics.