

### Charakteristika

Lexan™ Margard™ sú kompaktné, výborne priehľadné polykarbonátové platne s patentovanou povrchovou úpravou proti oteru, s UV ochranou a zvýšenou chemickou odolnosťou. Výtvary sprejerov je možné odstrániť bez stopy vhodným rozpúšťadlom. Extrémne vysoká nárazová odolnosť zabezpečuje aktívnu bezpečnosť a ochranu. Ideálny materiál na bezpečnostné zasklievanie výkladov, okien, dverí, bankových prepážok a prieszorov, ale aj zábradlí, protihlukových stien, mantinelov a zón na štadiónoch. Poskytuje bezpečnosť ľuďom a chráni majetok. Tiež bezpečnostné priehľadné prieszory v strojoch, dopravných prostriedkoch, vo vojenskej technike a elektronike.

- Mimoriadna odolnosť proti nárazu
- Stálosť od -30 °C do +110 °C
- Výborná priepustnosť svetla
- Vysoká optická čírosť
- Oteru odolný povrch
- Odolnosť voči chemikáliám
- Nízka hmotnosť (iba 1,2 x 10<sup>3</sup> kg/m<sup>3</sup>)
- Výborný útlm hluku
- Nenáročná manipulácia a inštalácia

### Nárazová odolnosť - test oceľovou guľou norma EN356

Platňa Lexan™ Margard™ má nárazovú odolnosť, ktorá spĺňa najvyššie požiadavky Európskej Normy EN356 pre bezpečnostné zasklievanie (spustenie 4,11 kg gule z 9 m výšky). Kategóriu P4A a P5A spĺňa v hrúbke 5 mm a viac.

### Test pre balkónové zasklievanie

Bezpečnostné zasklievanie zábradlí na balkónoch, balustrádach a nadchodoch je testované bočným spustením 45 kg mäkkého závažia a 10 kg tvrdého závažia na platňu výplne z 1,5 metrovej vzdialenosti. Platňa musí odolať obom týmto nárazom bez prerazenia. Tento simulovaný test spĺňajú všetky plné platne Lexan™ a od hrúbky 6 mm úspešne odolali aj vyššiemu zaťaženiu.

### Prehľad typov

Lexan™ Margard™ MR5E – obojstranne vytvrdený povrch, na rovné zasklievanie (stavebníctvo, strojárstvo)

Lexan™ Margard™ FMR5XT – obojstranne vytvrdený povrch, na oblúkové zasklievanie (stavebníctvo, strojárstvo)

Lexan™ Margard™ HLG5 – jednostranne vytvrdený povrch, na rovné viacvrstvé bezpečnostné aplikácie (aj so sklom)

Lexan™ Margard™ FLG5XT – jednostranne vytvrdený povrch, na oblúkové viacvrstvé bezpečnostné aplikácie (aj so sklom)

Lexan™ Margard™ MRX – obojstranne vytvrdený povrch, na rovné zasklievanie napríklad protihlukových stien a bariér

Lexan™ Margard™ MR5IR – obojstranne vytvrdený povrch, na rovné zasklievanie s obmedzením skleníkového efektu

Lexan™ Margard™ MRA3 – obojstranne viac vytvrdený a odolný povrch, na rovné zasklievanie (hlavne obrábacie stroje)

Lexan™ Margard™ HLG A3 – jednostranne viac vytvrdený a odolný povrch, na viacvrstvé bezpečnostné zaskl. stroje

Lexan™ Margard™ MR10 – obojstranne vytvrdený povrch, na rovné zasklievanie s vysokou UV ochranou

### Výrobný sortiment

**Hrúbka:** 3, 4, 4.5, 5, 6, 8, 9.5 a 12 (15) mm V. tol. +5% / - 5%

**Rozmer:** 2000 x 3000 mm – obojstranne vytvrdený povrch  
2000 x 2920 mm – jednostranne vytvrdený povrch

**Farba:** číry 112  
(bronz 5109, šedý 713)  
(Solar Control IR zelený GN9A047T)  
(Solar Control IR modrý BL6B027T)  
(Solar Control IR šedý GY5B422T)

Údaj v zátvorke je možnosť na objednávku alebo podľa stavu na sklade

### Záruka

Na platne Lexan™ Margard™ poskytuje výrobca Sabic Innovative Plastics 5 ročnú (10 r. pre MR10) limitovanú záruku na priepustnosť svetla, optické vlastnosti a delaminácii povrchovej ochrannej vrstvy. A tiež 10 ročnú limitovanú záruku na odolnosť proti nárazu - rozbitiu. Platne si pri správnej manipulácii, montáži a ošetrovaní dlhodobo zachovávajú pevnosť, farebnosť a vysokú priepustnosť svetla.

## Typické vlastnosti:

vlastnosť *	metóda testu	jednotka	veľkosť
Špecifická hmotnosť ISO 1183		g/cm <sup>3</sup>	1,20
Koef. lin. tep. rozťažnosti	DIN53752	m/m.°C	7x10 <sup>-5</sup>
* Všetky základné vlastnosti (polykarbonát = fyzikálne, mechanické, tepelné a elektrické) sa zhodujú s typom Lexan* 9030			
Trieda reakcie na oheň			
Štát	Norma	Klasifikácia	
EU	EN13501-1	B – s2, d0	

## Vysoká povrchová abrazívna odolnosť

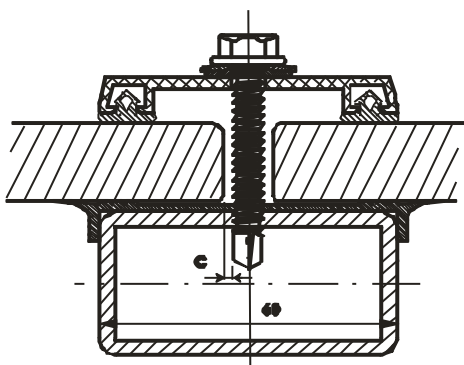
Lexan™ Margard™ má unikátny, vytvrdený povrch z vysokou odolnosťou proti povrchovému abrazívnemu poškodeniu. Vedľajšia tabuľka ukazuje povrchovú odolnosť podľa štandardných testov, používaných pre plastické platne v bezpečnostnom zasklívaní v porovnaní s klasickým sklom a s platňou bez tejto povrchovej úpravy. Test spočíva v obrusovaní povrchu brúsnyim kotúčom a meria sa úbytok hmotnosti vzorky.

## Odolnosť povrchu proti chemikáliám

Unikátna povrchová úprava Lexan™ Margard™ zabezpečuje aj jeho odolnosť proti väčšine chemikáliám, s ktorými môžu prichádzať vonkajšie zasklenia bežne do styku. Vhodnosť platní na aplikácie, pri ktorých dochádza ku styku s agresívnymi chemikáliami by mala byť vždy preskúšaná v konkrétnych podmienkach použitia, hlavne pri pôsobení chemikálie na za studena ohýbané platne. Z povrchu je tiež možné pomocou vhodného rozpúšťadla bez stopy odstrániť farbu – grafické výtvary sprejerov. Podrobné informácie o odolnosti typu platne Lexan™ Margard™ vo Vašich podmienkach žiadajte od dodávateľa!

## Inštalácia

Typické podmienky inštalácie boli merané a počítané podľa správy pre Výskum výstavby a konštrukcie číslo B-90-480, holandskej Organizácie pre vedecký výskum aplikácií /TNO/. Informácie o inštalácii žiadajte od Sabc Innovativé Plastics, alebo od dodávateľa (doporučená šírka platne v závislosti od zaťaženia je uvádzaná v tabuľke typu Lexan\* Exell D).



## Základné odporúčania:

Kedže platne Lexan™ sa dodávajú v širokom sortimente a aj ich využitie je rôzne, pri návrhu detailov montáže treba zohľadniť účel použitia, spôsob uchytenia, charakteristiku okolitého prostredia, veľkosť zaťaženia, bezpečnostné požiadavky, architektonický zámer a ďalšie faktory. Montáž platní Lexan™ je síce nenáročná, no vyžaduje si určité technické znalosti pri návrhu a náradiu pri realizácii. Ak chcete, aby materiál vynikol, zachoval si kvalitu a konečné riešenie bolo dokonalé, obráťte sa, prosím, pri montáži na odborníkov, ktorí ochotne splnia Vaše požiadavky a zaručia, že budete dlho spokojní.

Všetky platne Lexan™ môžu byť dodávané aj v neštandardných šírkach, dĺžkach a farbách. Taktiež v neštandardných cenách, garanciách dodávok a ostatných podmienkach predaja. Výrobok alebo jeho špecifikácie môžu byť zmenené bez oznámenia

Priepustnosť (3 mm )	svetelná (± 3 %)	slnеч. žiarenia	EN 410
Číry (112)	87 % LT	84 % TST	
Bronz (5109)	50 % LT	65 % TST	
SC IR zelený (GN9A047T)	62 % LT	51 % TST	

Hrúbka platne	U-hodnota W/m <sup>2</sup> .°K	Útlm hluku dB
4 mm	5,33	27
5 mm	5,21	28
6 mm	5,09	29
8 mm	4,84	31
9,5 mm	4,69	32
12 mm	4,35	32
15 mm	4,25	33

	Metóda testu	Lexan Margard FMR5E	Lexan Margard MR5E	Skló	Lexan 9030
Obrusovanie kolesom	ASTM D1044	%	%	%	%
CS10F	ANSI 226.1	úbytok	úbytok	úbytok	úbytok
o hmotnosti	1983	hmotnosti	hmotnosti	hmotnosti	hmotnosti
a) 100 cyklov	Test pre plasty	7	2,1	0,5	30
b) 500 cyklov	Zvýšený test	-	12	1	46
Pieskový test	DIN 52348	3	2	1	37

Chemikália	Lexan 9030	Margard MR5E
Toulén	z/s	OK
Acetón	s	OK
Metyletylketón	s	OK
Dichlómetán	z/s	OK
Amoniak	OK	OK
Riedidlo	z/s	OK
Benzín	z/s	OK
Nafta	OK	OK

z=zafarbenie povrchu

s=narušenie povrchu

OK - bez narušenia, odoláva

**TERCOPLAST**

Autorizovaný dodávateľ na trh SR a ČR

[www.tercoplast.sk](http://www.tercoplast.sk)

**TERCOPLAST, s. r. o.**

Zátišie 1, 831 03 Bratislava  
tel. 02/44454361, fax 02/44454385  
[lexan@terco.sk](mailto:lexan@terco.sk)

**TERCOPLAST s. r. o.**

č. 147, 763 15 Hrobice  
tel. 577982496, fax 577982499

Všetky písomné a ústne informácie, rady a odporúčania poskytuje firma Sabc Innovative Plastics, jej filiálky alebo autorizované obchodné miesta podľa svojho najlepšieho vedomia a svedomia na základe doterajších skúseností. Výrobky sa predávajú podľa všeobecných dodacích podmienok dodávateľa. Údaje uvedené v katalógu nevedú k zmenám, náhrade alebo neplatnosti dodacích podmienok. Každému používateľovi materiálu Lexan™ odporúčame, aby sa na všetkých dostupných miestach (vrátane atestov príslušných ústavov) presvedčil, či dodávaný materiál vyhovuje jeho individuálnemu účelu použitia. Dodávateľ nepreberá zodpovednosť alebo záruky za nijaké škody a straty spôsobené neodborným alebo nesprávnym použitím výrobku. Lexan™ je registrovaná ochranná značka spoločnosti Sabc Innovative Plastics.